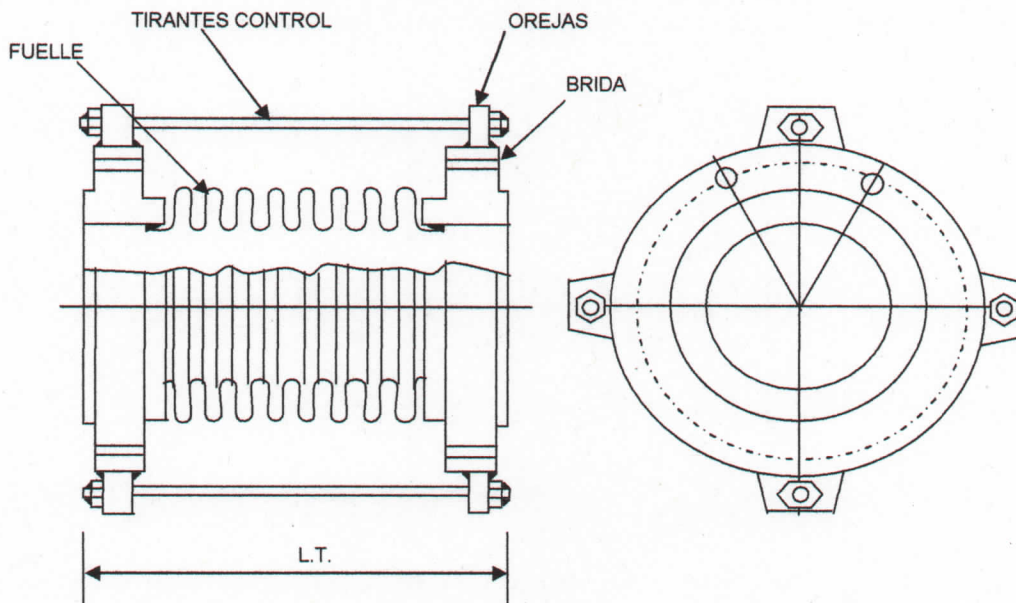


FICHA TECNICA

JUNTA DE EXPANSIÓN TIPO SIMPLE CON TIRANTES "B"



DISENO:

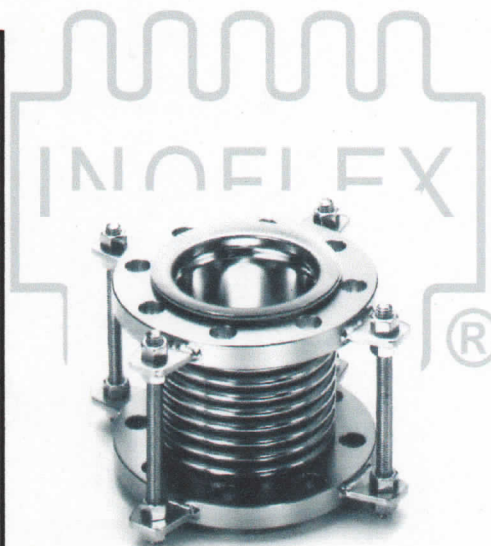
DIAMETROS: 2" hasta 144"
PRESION: 150 PSIG. 300 PSIG. 600 PSIG.
 dependiendo del diámetro
TEMPERATURA: 800 °F
MOVIMIENTOS: Axial, Lateral y Angular

ESTANDARES

ASME. SECC. VIII DIV. 1
 EJMA.

MATERIALES:

BRIDAS HASTA 24": SO. RF. 150, 300, 600#
 A 105 ANSI - B16.5
BRIDAS DE 26" A 144": PLACA ASTM A 36
 PLACA ASTM A 516.70
 ASME B 16.47 MSS SP44.
FUELLE: A240T - 304, 316L, 321
 B127 - 400/ B443 - 625
TIRANTES: A. C.
OREJAS: A. C.



JULIO DEL 2009